

Sonderbügel -

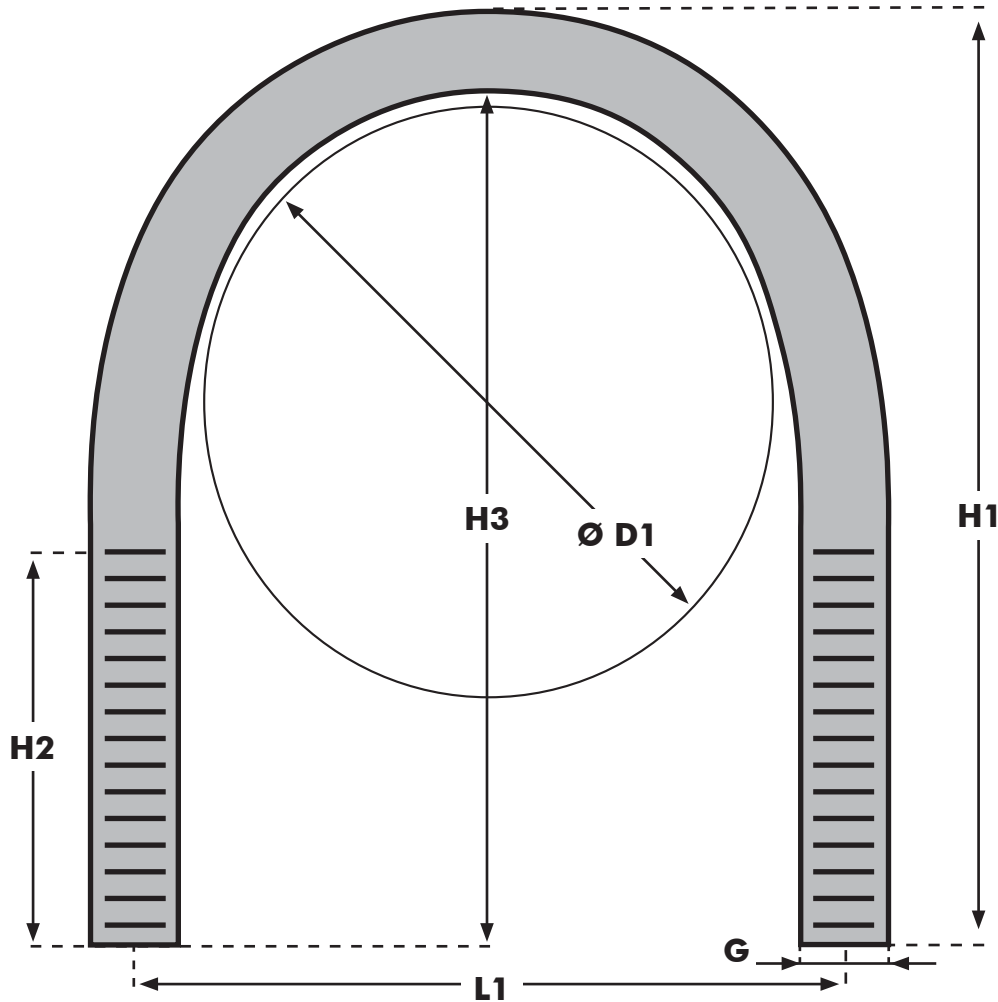


HS-Befestigungssysteme GmbH
 Vinner Holz 30
 33729 Bielefeld
 Tel.: 0521/391107
 Fax: 0521/390453
 E-Mail: info@hs-befestigungssysteme.de
 www.hs-befestigungssysteme

Wichtig zu wissen!
 Der Stahlschaft ist immer dünner als das Gewinde.

Die Stärke des glatten Rundmaterials ist immer leicht geringer als die des Gewindeschafes. Der größere Durchmesser entsteht, da die Gewinde aufgerollt werden. Ebenso bieten wir die Gewinde auch geschnitten an, jedoch gegen einen entsprechenden Aufpreis.

Achtung: Es kann fertigungsbedingt zu einer Überlieferung kommen.



Artikel:	RB-38-8-so
	V2A

D1	=	38 mm
H1	=	77 mm
H2	=	42 mm
H3	=	70 mm
L1	=	46 mm
G	=	M8
Werkstoff:	V2A/1.4301	
Menge:	209	
Gewicht:	0,053 Kg/Stk.	